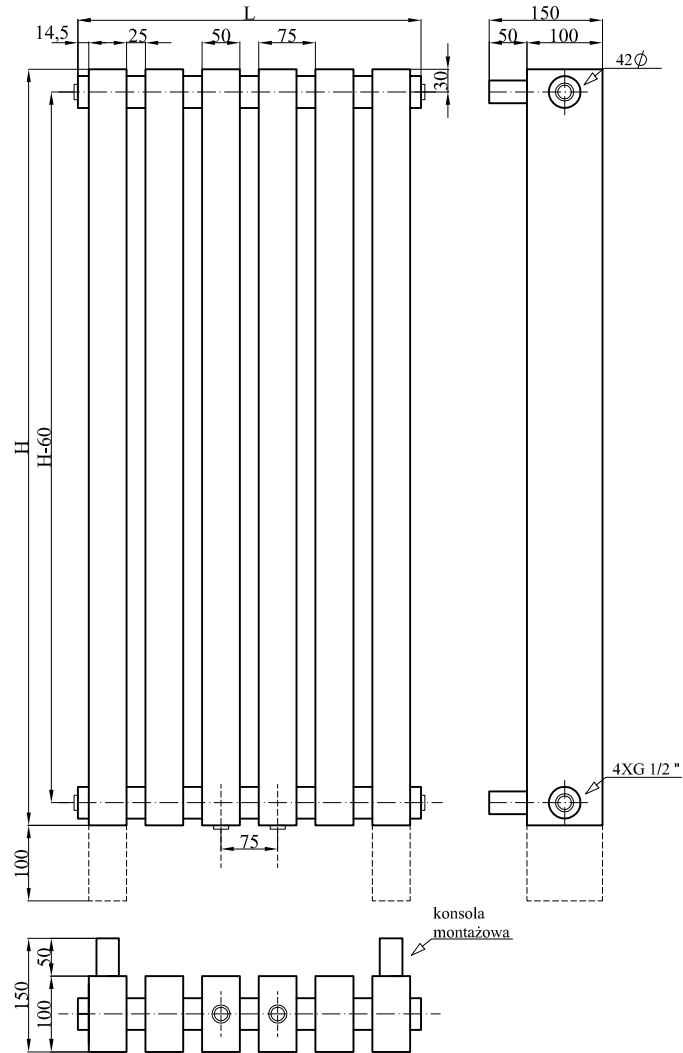


BIG CUBE



L (mm)	Nr elementów	H (mm)
195	3	700, 1600, 1800, 2000, 2200
264	4	
329	5	
394	6	
459	7	
524	8	
589	9	
654	10	
719	11	
784	12	