



PARAMETRY TECHNICZNE :

Typ : AL Allure
Element : Poziome prostokątne 60x20m
Kolektory : Pionowe prostokątne 60x20mm
Materiały : Stal
Wykończenie : Paleta kolorów Radox Basic (bez dopłaty)
 Paleta kolorów Radox Special (+10%)
 Paleta kolorów Radox Lux (+20%)
 Chrom
 Miedź antyczna
 Beton trawiony (+30%)

Montaż : Naścienny

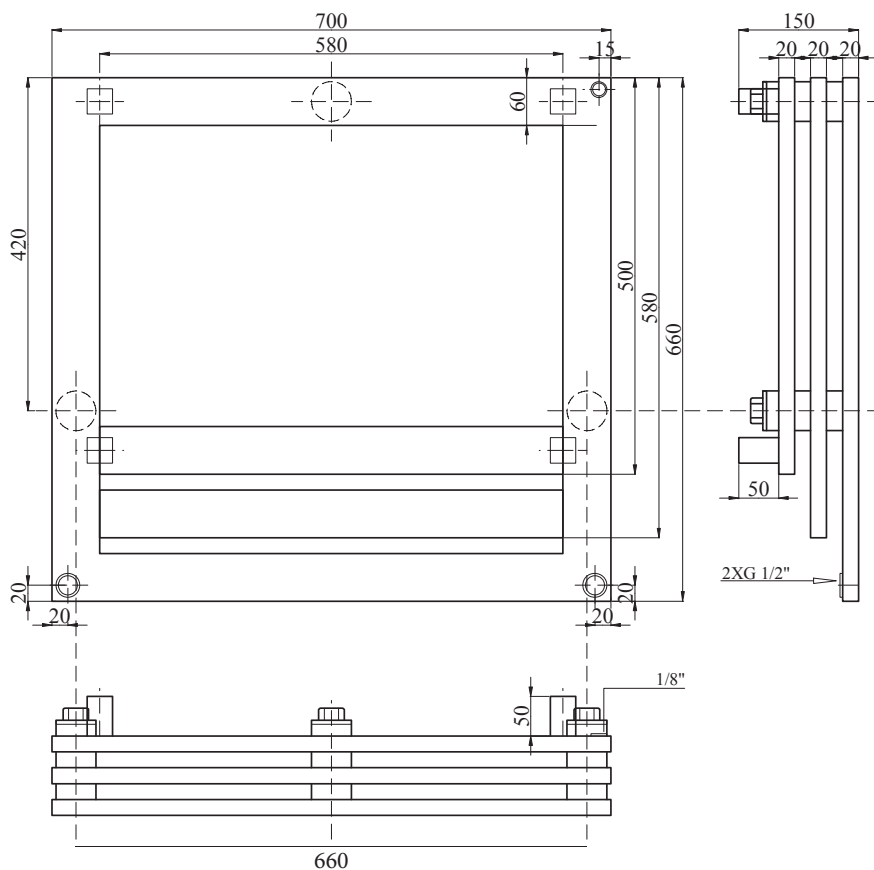
Wyposażenie : 1 odpowietrznik, 1 korek zaślepiający, konsole montażowe z kołkami rozporowymi

Montaż grzałki : Nie możliwy

Ciśnienie robocze : 6 Bar

Gwarancja : 10 lat

Przyłącza : 1/2", kod przyłącza 34



Grzejnik występuje
w wersji:



wodnej



TABELA CENOWA

| Wykończenie | | WYSOKOŚĆ 660 | | | |
|---------------------|-----|--------------|-------------|------------------------------|-------------|
| | | Radox Basic | Chrom | Chrom 1.el.+Kolor podstawowy | |
| Szerokość mm | 700 | PLN | 1809 | 2989 | 2438 |
| le=liczba elementów | 3 | W | 916 | 732 | 854 |

TABELA TECHNICZNA

| Kod | Głębokość | Wysokość mm | Rozstaw mm (L-40) | Ciężar kg | Pojemność lt | 75/65/20 | 70/55/20 |
|--------------------|-----------|-------------|-------------------|-----------|--------------|----------|----------|
| AL.R9010.660.700.U | 150 | 660 | 660 | 17,4 | 6,5 | 916 | 733 |

Parametry najmniejszego elementu dla danej wysokości ze standardowym podłączeniem
 kod=symbol_grzejnika.kod_koloru(wykończenia).wysokość.szerokość.kod_podłączenia
 Moce w wykończeniu chrom są niższe o ok.20%

AKCESORIA STR. 100-111



ZAWORY



ROZETY