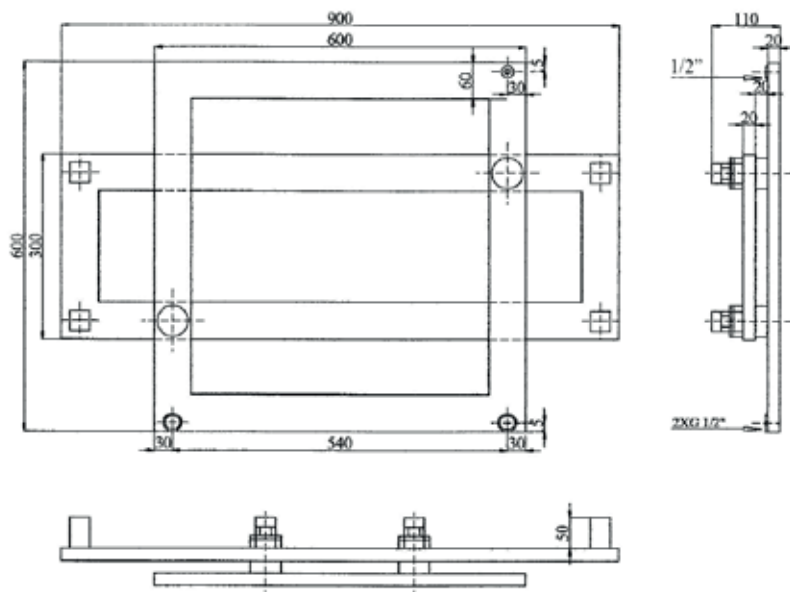




PARAMETRY TECHNICZNE :

Typ :	CO Combi	Montaż:	Naścienny
Element :	Poziome prostokątne 60x20mm (wersja mix 60x30mm)	Wyposażenie :	1 odpowietrznik, 1 korek zaślepiający, konsole montażowe
Kolektory :	Pionowe prostokątne 60x20mm (wersja mix 60x30mm)	Montaż grzałki :	Możliwy na zamówienie-dopłata do wersji wodno-elektrycznej (+25%)
Materiały :	Stal	Ciśnienie robocze :	6 Bar
Wykończenie :	Paleta kolorów Radox Basic (bez dopłaty) Paleta kolorów Radox Special (+10%) Paleta kolorów Radox Lux (+20%) Chrom Miedź antyczna Beton trawiony (+30%)	Gwarancja :	10 lat
		Przyłącza :	1/2", kod przyłącza 34



Grzejnik występuje
w wersji:



wodnej



wodno-elektrycznej

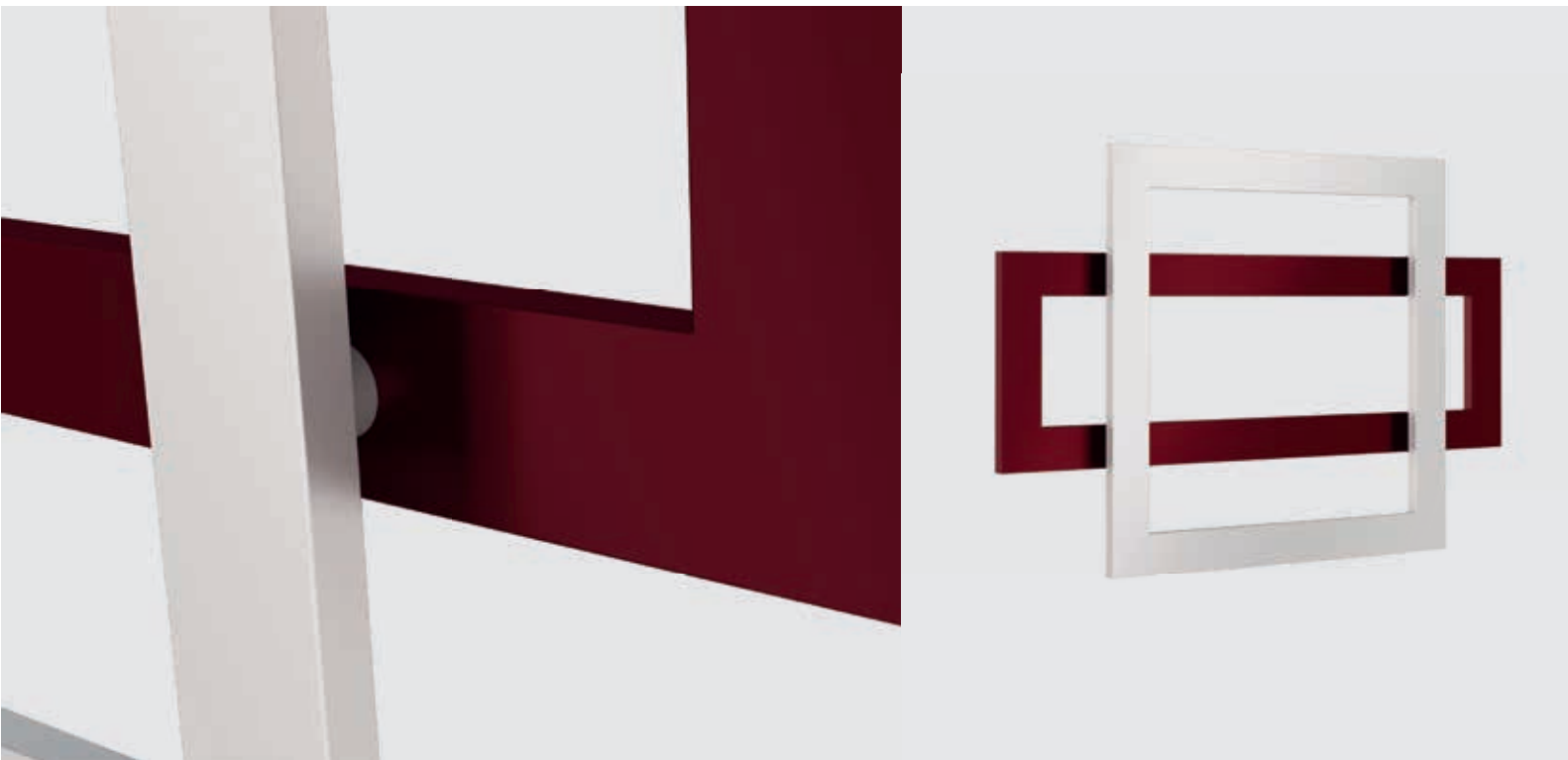


TABELA CENOWA

Wykończenie		WYSOKOŚĆ 600			
		Radox Basic	Chrom	Chrom 1.el.+Kolor podstawowy	
Szerokość mm	900	PLN	1610	2537	2016
le=liczba elementów	2	W	570	456	513

TABELA TECHNICZNA

Paleta Radox®

Kod	Głębokość	Wysokość mm	Rozstaw mm	Ciężar kg	Pojemność lt	75/65/20	70/55/20
CO.R9010.600.900.U	110	600	540	10,8	4,0	570	456

Parametry najmniejszego elementu dla danej wysokości ze standardowym podłączeniem
 kod=symbol_grzejnika.kod_koloru(wykończenia).wysokość.szerokość.kod_podłączenia
 Moce w wykończeniu chrom są niższe o ok.20%

AKCESORIA STR. 100-111



ZAWORY



ROZETY