



PARAMETRY TECHNICZNE :

- Typ:** EM Drabinka prosta
- Elementy:** Poziome okrągłe Ø25mm
- Kolektory:** Pionowe okrągłe Ø25mm
- Materiał:** Stal
- Wykończenie:** Paleta kolorów Radox Basic (bez dopłaty)
Paleta kolorów Radox Special (+10%)
Paleta kolorów Radox Lux (+20%)
Chrom, Miedź antyczna
Beton trawiony (+30%)
- Montaż:** Naścienny
- Wyposażenie:** 1 odpowietrznik, 1 korek, konsole montażowe
- Montaż grzałki:** Możliwy
- Ciśnienie robocze:** 7 Bar
- Gwarancja:** 10 lat
- Przyłącza:** 1/2" kody przyłączy 34

Grzejnik występuje
w wersji:



wodnej



wodno-elektrycznej



elektrycznej



IN
STOCK

AKCESORIA STR. 100-111



ZAWORY



ROZETY



GRZAŁKA

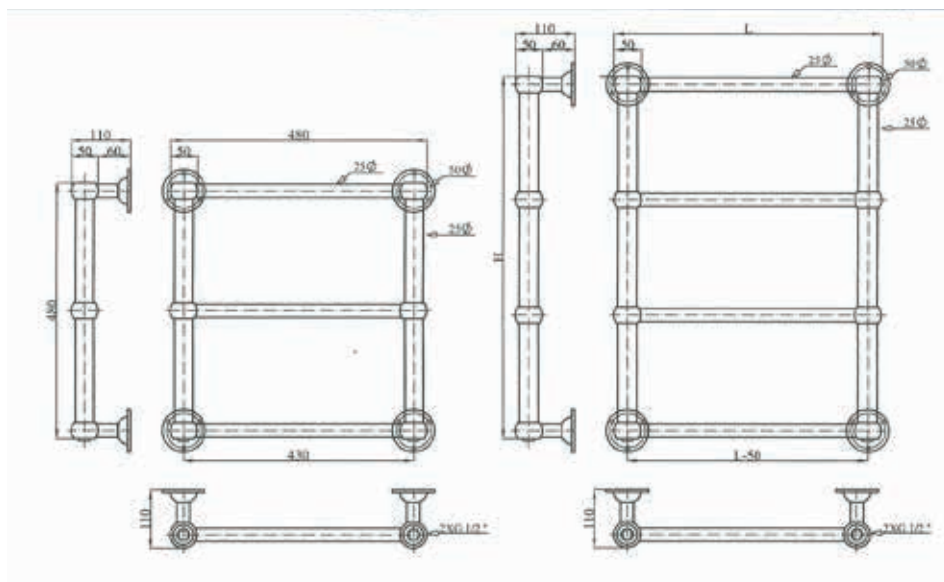


TABELA CENOWA

Wykończenie Radox Basic			SZEROKOŚĆ				
			480	400	500	600	700
Wysokość mm	480	PLN	995				
le=liczba elementów	3	W	148				
Wysokość mm	680	PLN		1020	1130	1243	1365
le=liczba elementów	4	W		158	198	218	240
Wysokość mm	880	PLN		1220	1356	1492	1641
le=liczba elementów	5	W		198	248	273	300
Wysokość mm	1080	PLN		1467	1627	1788	1967
le=liczba elementów	6	W		238	297	327	359
Wysokość mm	1280	PLN		1761	1951	2146	2380
le=liczba elementów	7	W		278	348	383	425
Wysokość mm	1480	PLN		2075	2340	2605	2832
le=liczba elementów	8	W		326	407	443	482
Wysokość mm	1680	PLN		2530	2809	3090	3398
le=liczba elementów	9	W		360	450	495	545
Wysokość mm	1880	PLN		3033	3370	3707	4078
le=liczba elementów	10	W		400	500	550	605

Wykończenie Chrom			SZEROKOŚĆ				
			480	400	500	600	700
Wysokość mm	480	PLN	1422				
le=liczba elementów	3	W	112				
Wysokość mm	680	PLN		1455	1615	1775	1951
le=liczba elementów	4	W		122	145	174	192
Wysokość mm	880	PLN		1780	1937	2131	2344
le=liczba elementów	5	W		158	198	218	240
Wysokość mm	1080	PLN		2100	2325	2555	2810
le=liczba elementów	6	W		190	238	261	287
Wysokość mm	1280	PLN		2420	2788	3065	3402
le=liczba elementów	7	W		222	278	306	340
Wysokość mm	1480	PLN		3045	3345	3722	4046
le=liczba elementów	8	W		260	325	354	385
Wysokość mm	1680	PLN		3620	4013	4415	4854
le=liczba elementów	9	W		288	360	396	436
Wysokość mm	1880	PLN		4400	4815	5297	5826
le=liczba elementów	10	W		320	400	440	484

TABELA TECHNICZNA

Kod	Głębokość	Wysokość mm	Rozstaw mm (L-50)	Ciężar kg	Pojemność lt	75/65/20	70/55/20
EM.R9010.680.400.34	110	680	350	2,6	1,3	158	126
EM.R9010.880.400.34	110	880	350	3,4	1,7	198	158
EM.R9010.1080.400.34	110	1080	350	4,2	2,0	238	190
EM.R9010.1280.400.34	110	1280	350	4,8	2,3	278	222
EM.R9010.1480.400.34	110	1480	350	5,6	2,7	326	261
EM.R9010.1680.400.34	110	1680	350	6,4	3,0	360	288
EM.R9010.1880.400.34	110	1880	350	7,1	3,3	400	320

Parametry najmniejszego elementu dla danej wysokości ze standardowym podłączeniem

kod=symbol_grzejnika.kod_koloru(wykończenia).wysokość.szerokość.kod_podłączenia

Moce w wykończeniu chrom są niższe o ok.20%

Wymiary podane w [mm]