



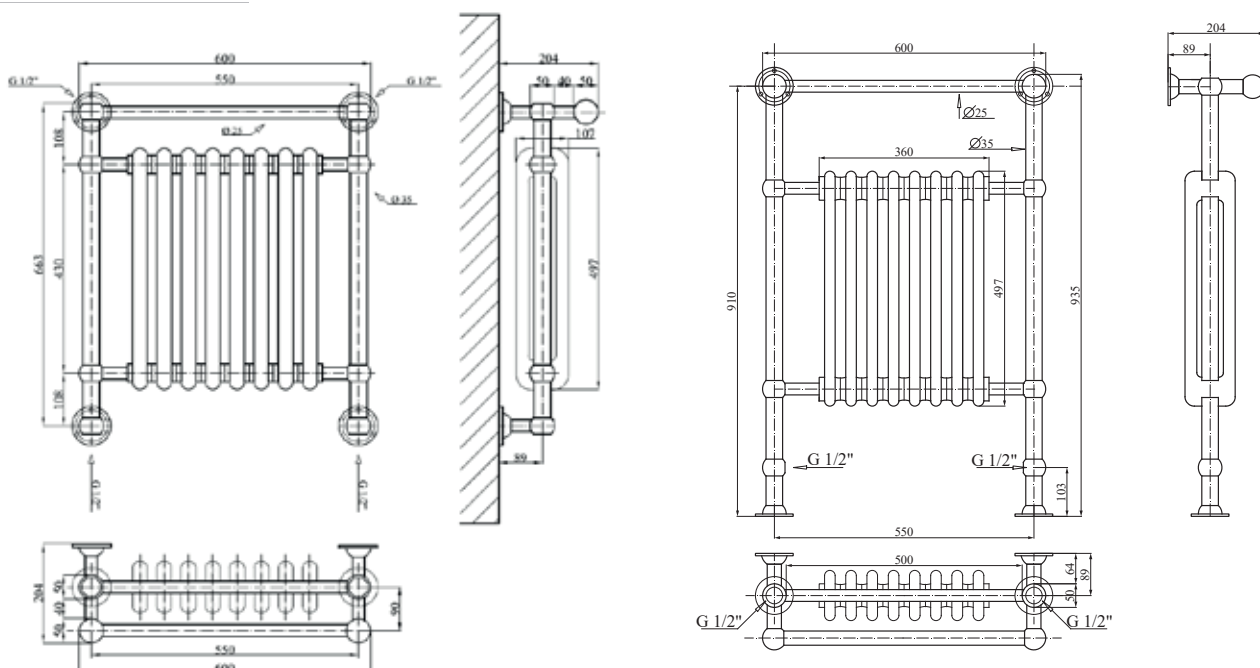
## PARAMETRY TECHNICZNE :

- Typ:** EMM/EMM.wall Empire Multi/ Empire Multi wall
- Elementy:** Pionowe okrągłe  $\varnothing 25\text{mm}$
- Kolektory:** Pionowe okrągłe  $\varnothing 25\text{mm}$
- Materiał:** Stal
- Wykończenie:** EMM/EMM.wall - Chrom plus elementy żeberkowe lakierowane  
Paleta kolorów Radox Basic (bez dopłaty)  
Paleta kolorów Radox Special (+10%)  
Paleta kolorów Radox Lux (+20%), EMM.CH/EMM.CH.wall - Chrom plus elementy żeberkowe chromowane
- Montaż:** Naścienny
- Wyposażenie:** 1 odpowietrznik, 1 korek zaślepiający, konsole montażowe
- Montaż grzałki:** w wersji EMM - nie możliwy  
w wersji EMM wall - możliwy
- Ciśnienie robocze:** 10 Bar
- Gwarancja:** 10 lat
- Przyłącza:** 1/2" kody przyłączy 34

Grzejnik występuje  
w wersji:



wodnej





## TABELA CENOWA EMM/EMM.WALL

Wykończenie	WYSOKOŚĆ		
		Radox Basic 935/680	Chrom 935/680
Szerokość mm	600	PLN 4759	5293
le=liczba elementów	8	W 795	639

## TABELA TECHNICZNA EMM

Kod	Głębokość	Wysokość mm	Rozstaw mm	Ciężar kg	Pojemność lt	75/65/20	70/55/20
EMM.R9010.935.600.500	150	935	500	19,2	8,5	795	636

## TABELA TECHNICZNA EMM.WALL

Kod	Głębokość	Wysokość mm	Rozstaw mm (L-50)	Ciężar kg	Pojemność lt	75/65/20	70/55/20
EMM.wall.R9010.680.600.34	150	680	550	18,9	8,1	780	624

Parametry najmniejszego elementu dla danej wysokości ze standardowym podłączeniem  
 kod=symbol\_grzejnika.kod\_koloru(wykończenia).wysokość.szerokość.kod\_podłączenia

## AKCESORIA STR. 100-111



ZAWORY



GRZAŁKA