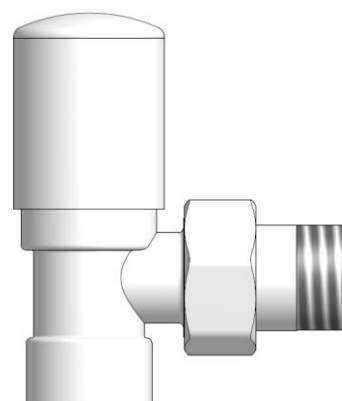
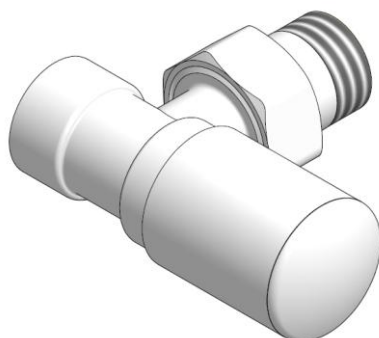
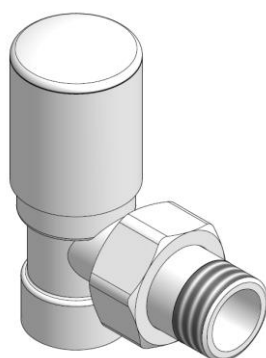


KARTA KATALOGOWA

Zawory regulacyjne kątowe *RX1R*



ZASTOSOWANIE

Zawory regulacyjne serii RX1R przeznaczone są do montażu na grzejniku (łazienkowym lub dekoracyjnym) centralnego ogrzewania w instalacji dwururowej po stronie przewodu zasilającego. Zawór regulacyjny posiada możliwość płynnej regulacji przepływu czynnika grzewczego wpływającego do grzejnika. Zwiększając ilość ciepłej wody dostarczanej do grzejnika zawór podnosi temperaturę w pomieszczeniu, a zmniejszając ilość wpływającej wody obniża temperaturę. Taka regulacja pozwala na zachowanie komfortowej temperatury w pomieszczeniu niezależnie od warunków pogodowych panujących na zewnątrz, a jednocześnie przyczynia się do znacznej redukcji kosztów ogrzewania zmniejszając zużycie energii.

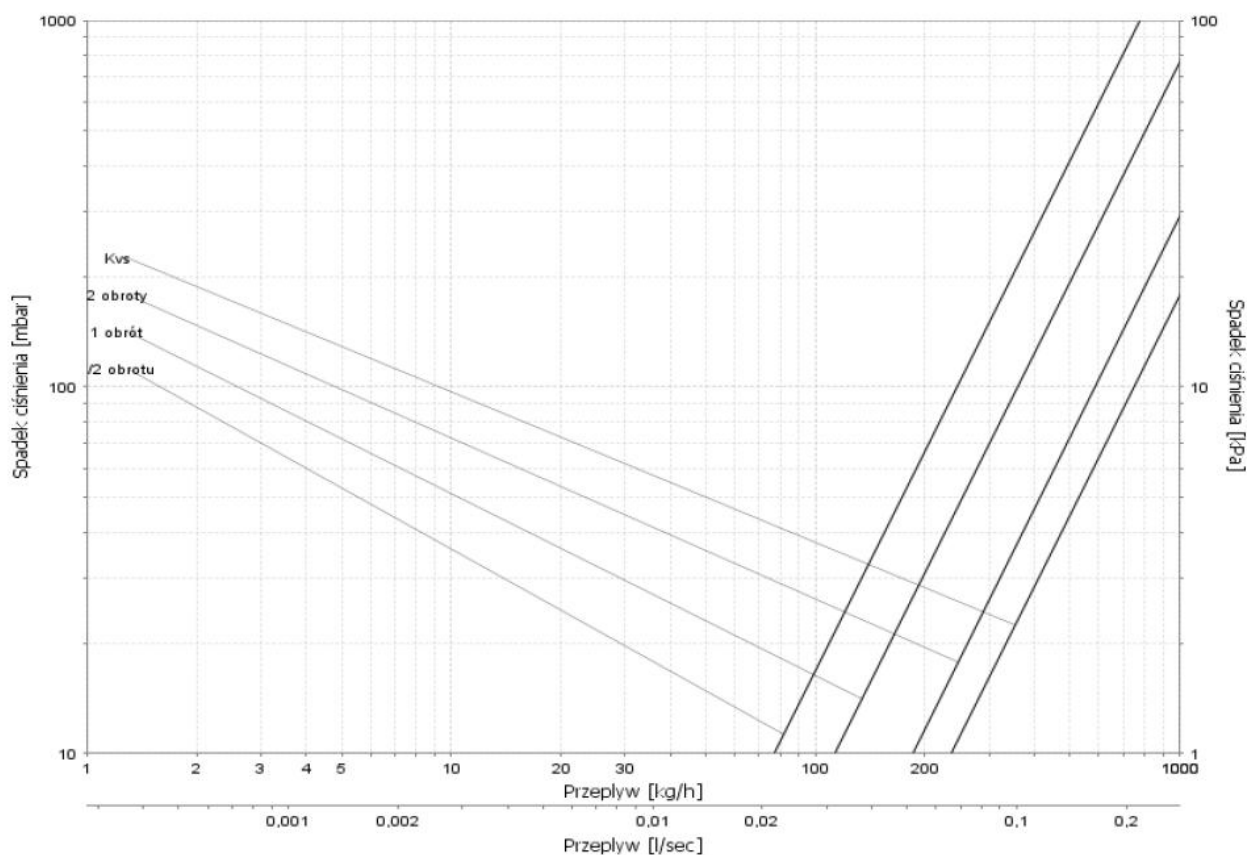


DANE TECHNICZNE

Temperatura pracy	max. 120°C
Ciśnienie nominalne	max. 1MPa
Czynnik grzewczy	woda
Max. różnica ciśnienia	0.06MPa
Przyłącze grzejnikowe	R 1/2
Wersja	Kątowa

Charakterystyka przepływu dla zaworu RX1R w wersji regulacyjnej

Zawory regulacyjne RX1R posiadają możliwość ustawiania nastawy wstępnej.
Realizację nastawy

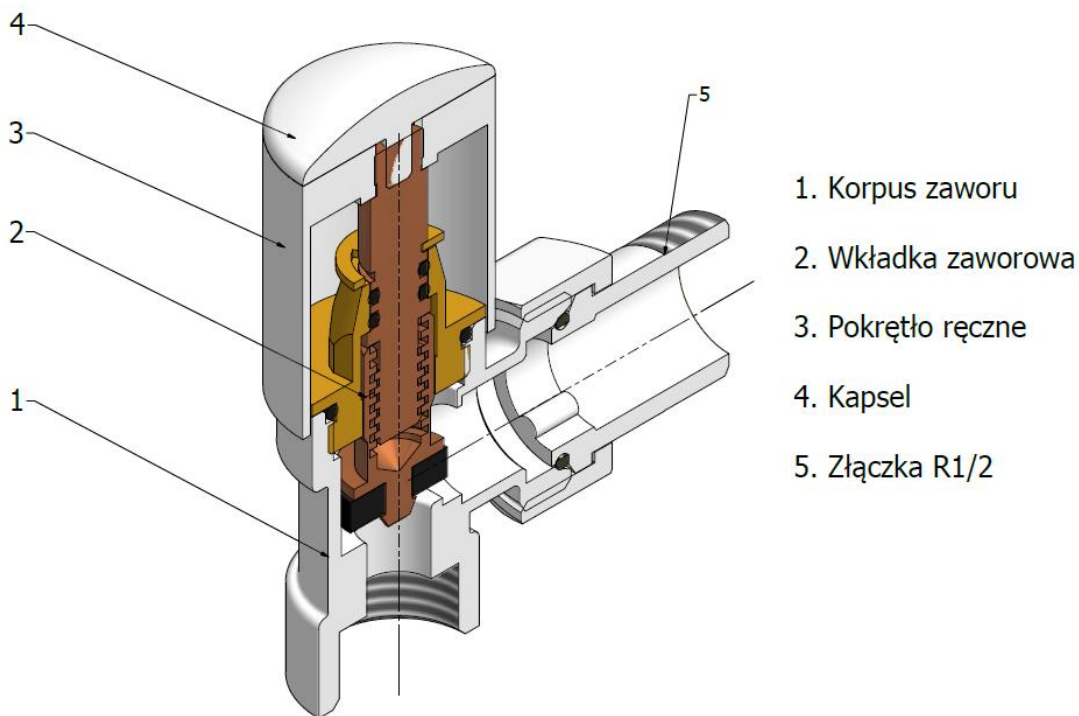


Wartość Kv dla danej liczby obrotów				
Ilość obrotów w kierunku otwierania zaworu	1/2	1	2	Kvs
Kv	0,77	1,13	1,85	2,37

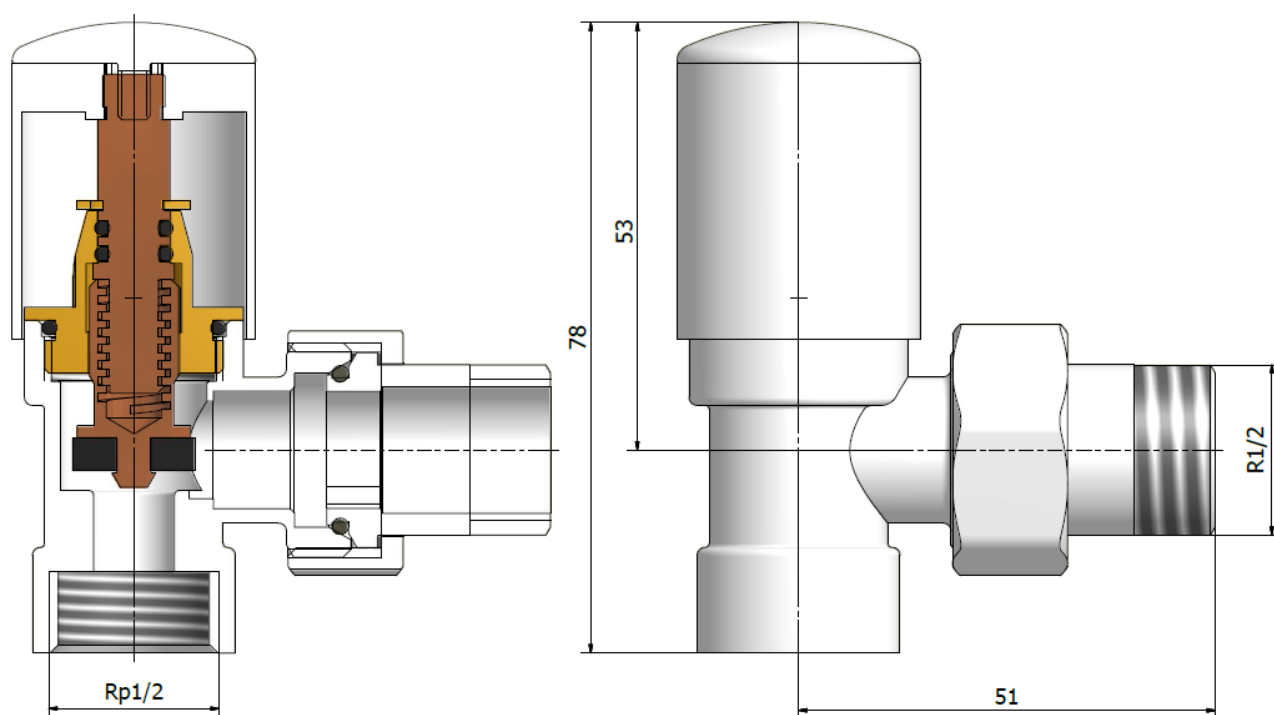
Uwaga:

- Zawory RX1R ustawiane są fabrycznie w pozycji otwartej.
- Zawory regulacyjne RX1R posiadają możliwość ustawiania nastawy wstępnej. Realizację nastawy wstępnej dokonuje się przez odkręcanie pokrętła regulacyjnego od pozycji zamkniętej, o odpowiednią ilość obrotów (charakterystyka przepływu). Dzięki temu otrzymujemy przepustowość zaworu określonej (przepustowość zaworu w funkcji spadku ciśnienia) dla poszczególnych pozycji grzybka zaworu za pomocą ilości obrotów pokrętła.

Budowa zaworu regulacyjnego RX1R



WYMIARY






WYKONANIA

Wszystkie wykonania kolorystyczne dostępne na www.radoxradiators.pl

AKCESORIA PRZYŁĄCZENIOWE

(przydatne do podłączenia zaworu i estetycznego wykończenia instalacji)

	Rozety maskujące 1/2" bądź 3/4"
	Przedłużka GZ 1/2" na GZ 1/2" (różne długości)
	Przedłużka GZ 1/2" na GW 1/2" (różne długości)