

KARTA KATALOGOWA

Zawór termostatyczny prosty

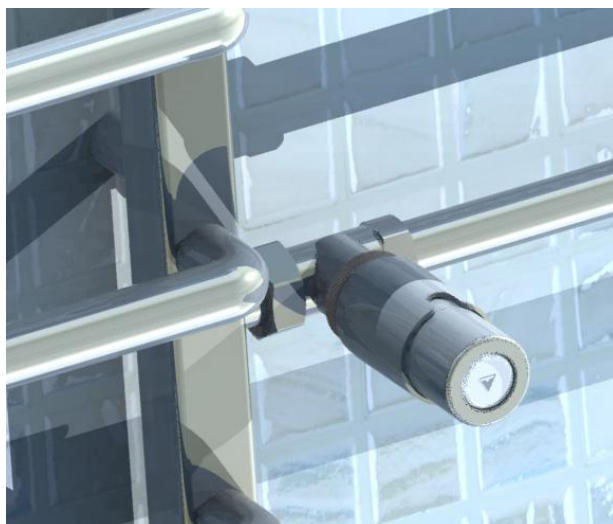
RX122T



ZASTOSOWANIE

Zawór termostatyczny serii RX122T (prosty) przeznaczone są do montażu na grzejnikach (łazienkowych lub dekoracyjnych) centralnego ogrzewania po stronie przewodu zasilającego. W zestawie z głowicą termostatyczną regulują ilość czynnika grzewczego wpływającego do grzejnika. Zwiększając ilość ciepłej wody dostarczanej do grzejnika zawór podnosi temperaturę w pomieszczeniu, a zmniejszając ilość wpływającej wody obniża temperaturę. Taka regulacja pozwala na zachowanie komfortowej temperatury w pomieszczeniu niezależnie od warunków pogodowych panujących na zewnątrz, a jednocześnie przyczynia się do znacznej redukcji kosztów ogrzewania zmniejszając zużycie energii.

Zawory RX122T współpracują z głowicami typu Prestige GS.02 (zalecane), Plus GS.05 oraz Classic GH.03.



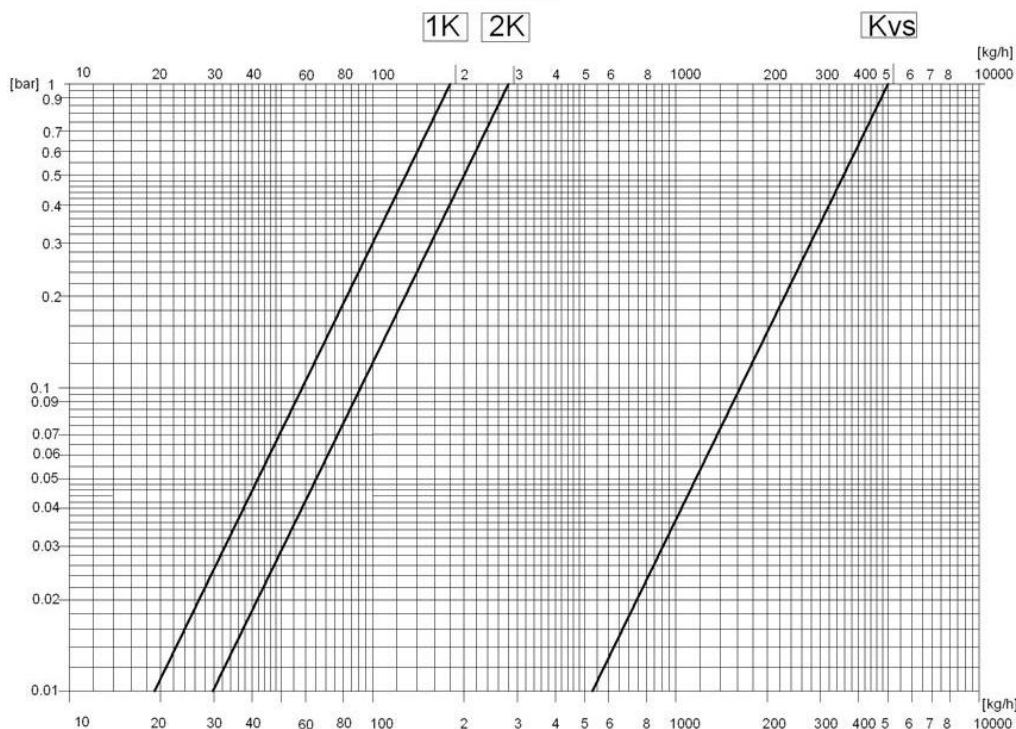
DANE TECHNICZNE

Temperatura pracy	do 120°C
Ciśnienie nominalne	1MPa
Czynnik grzewczy	woda
Max. różnica ciśnienia	0.06MPa
Ciśnienie próbne	1.5 MPa
Gwint montażowy głowicy	M30x1,5
Przyłącze grzejnikowe	R ½
Nastawa wstępna	na zaworze odcinającym

KONSTRUKCJA

W celu obniżenia kosztów produkcji w zaworach termostatycznych serii RX122T zrezygnowano z nastawy wstępnej. Regulację przepływu można realizować przy pomocy zaworu odcinającego.

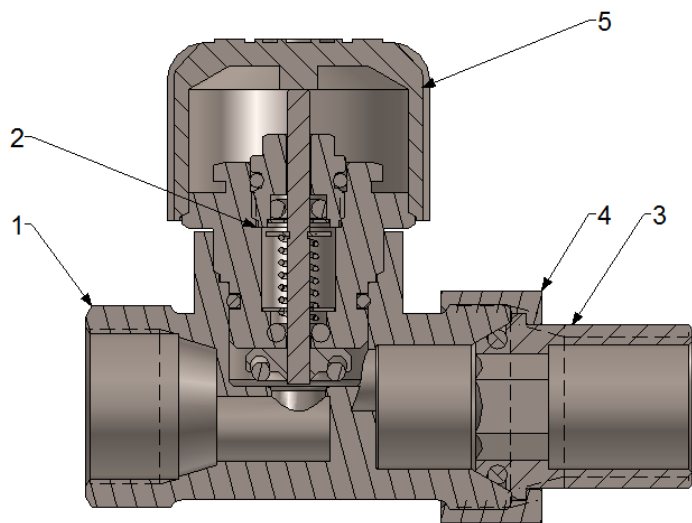
Diagram przepływów dla zaworów serii "ROYAL"



Stopień otwarcia zaworu	1K	2K	Kvs
Kv	0,18	0,27	0,50

Budowa zaworu termostaticznego RX122T

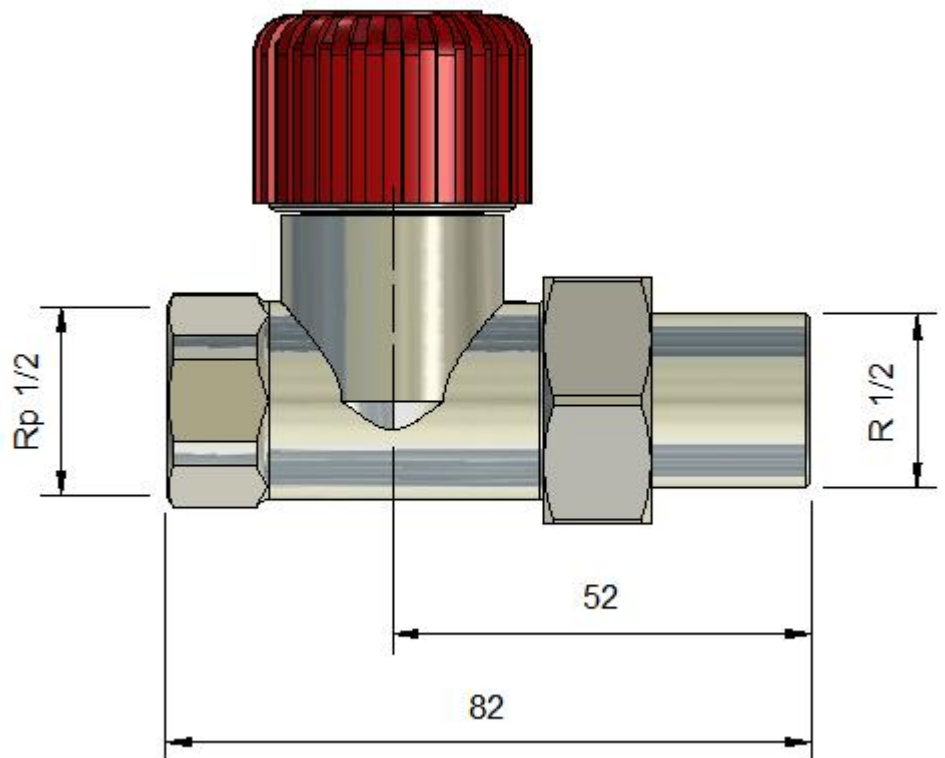
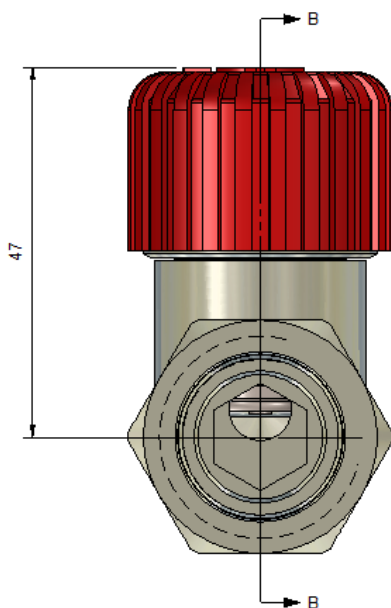
1. Korpus zaworu prosty
2. Wkład kompletny
3. Końcówka złączki kompletna
4. Nakrętka złączki
5. Pokrętko



WYMIARY

Zawór termostaticzny

RX122T






WYKONANIA

Wszystkie wykonania kolorystyczne dostępne na www.radoxradiators.pl

AKCESORIA PRZYŁĄCZENIOWE

(przydatne do podłączenia zaworu i estetycznego wykończenia instalacji)

	Rozety maskujące 1/2" bądź 3/4"
	Przedłużka GZ 1/2" na GZ 1/2" (różne długości)
	Przedłużka GZ 1/2" na GW 1/2" (różne długości)