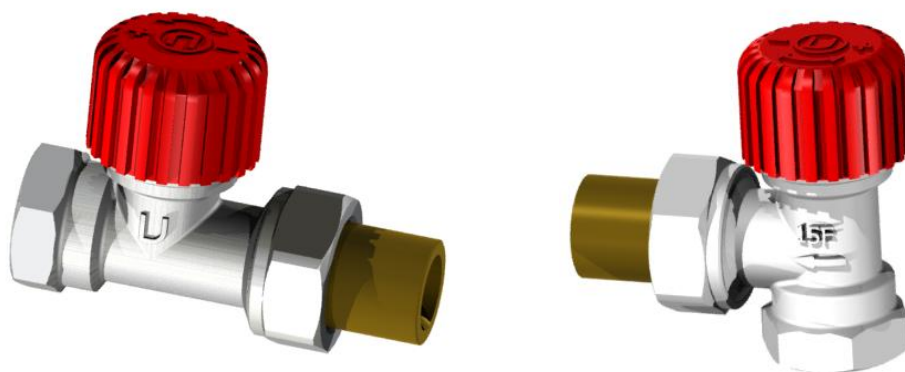


KARTA KATALOGOWA

Zawory termostaticzne RX12 - kątowy/prosty

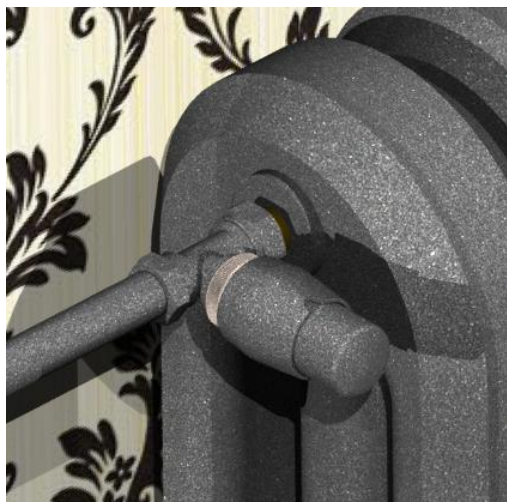


ZASTOSOWANIE

Zawory termostaticzne serii RX12T (prosty oraz kątowy) przeznaczone są do montażu na grzejnikach centralnego ogrzewania po stronie przewodu zasilającego. Najczęściej stosowane są z grzejnikami boczno zasilanymi jednak w wersji Elegance mogą być również podłączane do grzejników łazienkowych (zdjęcie poniżej). W zestawie z głowicą termostaticzną regulują ilość czynnika grzewczego wpływającego do grzejnika. Zwiększając ilość ciepłej wody dostarczanej do grzejnika zawór podnosi temperaturę w pomieszczeniu, a zmniejszając ilość wpływającej wody obniża temperaturę.

Taka regulacja pozwala na zachowanie komfortowej temperatury w pomieszczeniu niezależnie od warunków pogodowych panujących na zewnątrz, a jednocześnie przyczynia się do znacznej redukcji kosztów ogrzewania zmniejszając zużycie energii.

Zawory RX12T współpracują z głowicami typu Prestige GS.02, Plus GS.05 oraz Classic GH.03.



DANE TECHNICZNE

Temperatura pracy	do 120°C
Ciśnienie nominalne	1MPa
Czynnik grzewczy	woda
Max. różnica ciśnienia	0.06MPa
Ciśnienie próbne	1.5 MPa
Gwint montażowy głowicy	M30x1,5
Przyłącze grzejnikowe	R ½

KONSTRUKCJA

W zaworze grzejnikowym zaprojektowano 8 nastaw regulacji wstępnej oznaczonych na pierścieniu nastawczym (M619C016100) cyframi od 1,2 .. 7 oraz PP (pełen przepływ). Istnieje także możliwość stosowania tzw. międzynastaw, które znajdują się między poszczególnymi cyframi od 1 do 7. Czynność nastawcza polega na przestawieniu tulei regulacyjnej za pomocą pierścienia nastawczego, żadaną nastawę odnosząc ją do nacięcia na korpusie zaworu.

Ustawienie wstępne i opowiadające im wartości współczynnika Kv:

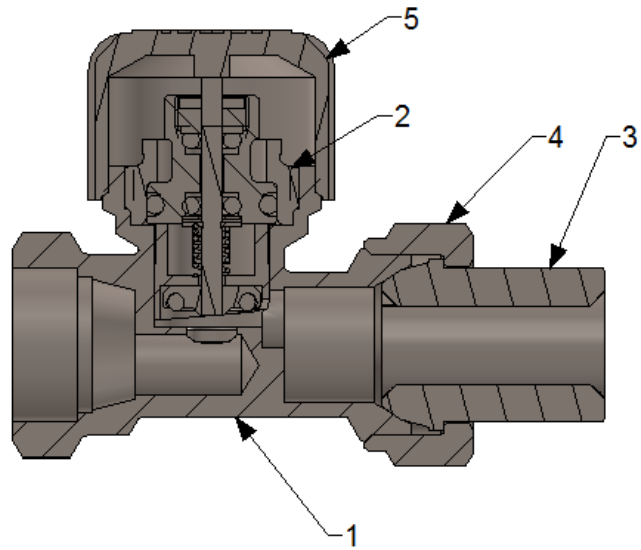
Nastawa	Współczynnik przepływu (m ³ /h)		Autorytet „a”
	Kv	Kvs	
1	0,18	0,07	0,52
2	0,09	0,13	0,55
3	0,13	0,22	0,67
4	0,20	0,28	0,48
5	0,28	0,36	0,38
6	0,37	0,46	0,38
7	0,45	0,65	0,51
PP	0,60	0,87	0,53

Kv [m³/h] – obliczeniowy (nominalny) współczynnik przepływu
Kvs [m³/h] – maksymalny współczynnik przepływu

Uwaga: Zawory termostatyczne RX12T ustawiane są fabrycznie w pozycji PP (pełen przepływ).

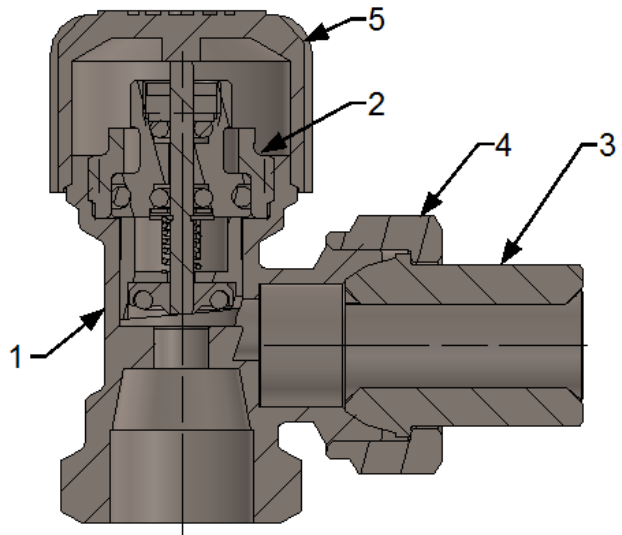
Budowa zaworu termostaticznego SFP

1. Korpus zaworu prosty
2. Wkład kompletny
3. Końcówka złączki
4. Nakrętka złączki
5. Pokrętko



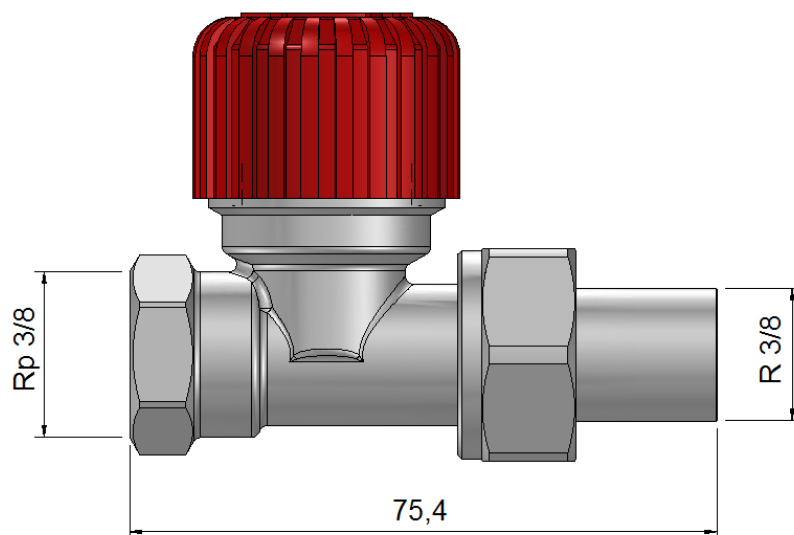
Budowa zaworu termostaticznego SFK

1. Korpus zaworu kątowy
2. Wkład kompletny
3. Końcówka złączki
4. Nakrętka złączki
5. Pokrętko

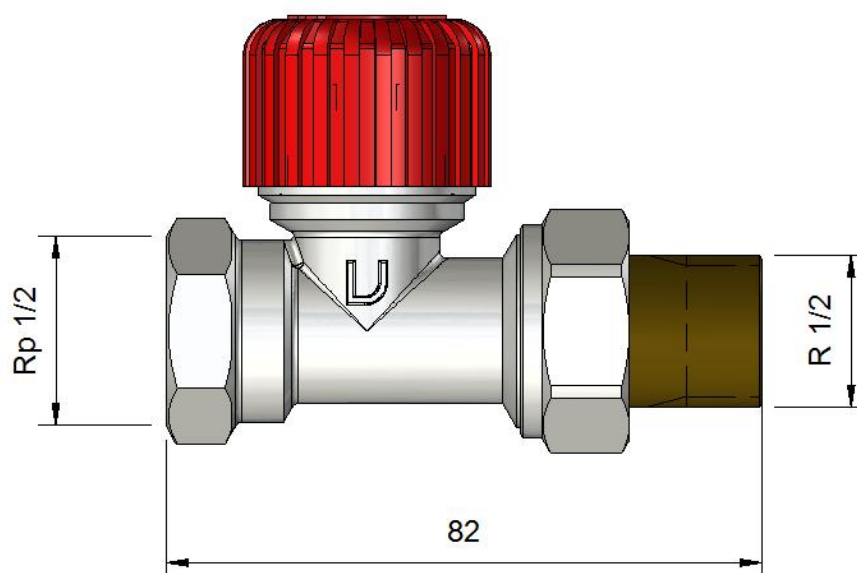


WYMIARY

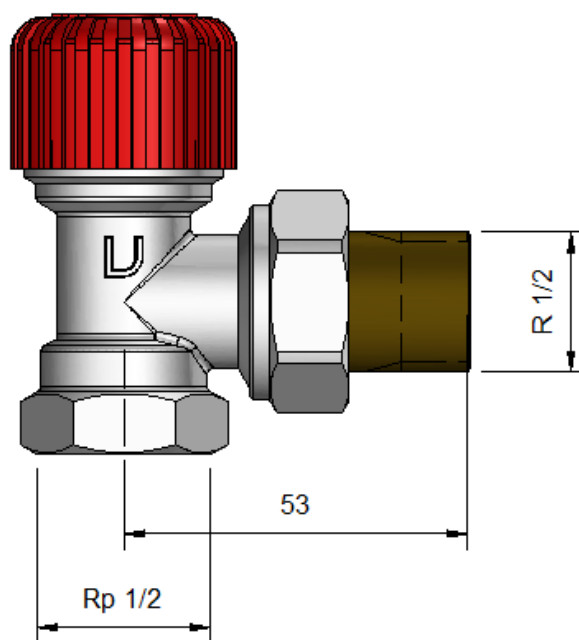
Zawór termostatyczny RX12T



Zawór termostatyczny RX12T



Zawór termostatyczny RX12T






Wymiary wg PN-EN 215:2005 (Annex A Tabela A.2 – Series F)

WYKONANIA

Wszystkie wykonania kolorystyczne dostępne na www.radoxradiators.pl

AKCESORIA PRZYŁĄCZENIOWE

(przydatne do podłączenia zaworu i estetycznego wykończenia instalacji)

	Rozety maskujące 1/2" bądź 3/4"
	Przedłużka GZ 1/2" na GZ 1/2" (różne długości)
	Przedłużka GZ 1/2" na GW 1/2" (różne długości)