



KARTA KATALOGOWA

ZESTAW REGULACYJNY RX-4R



ZASTOSOWANIE

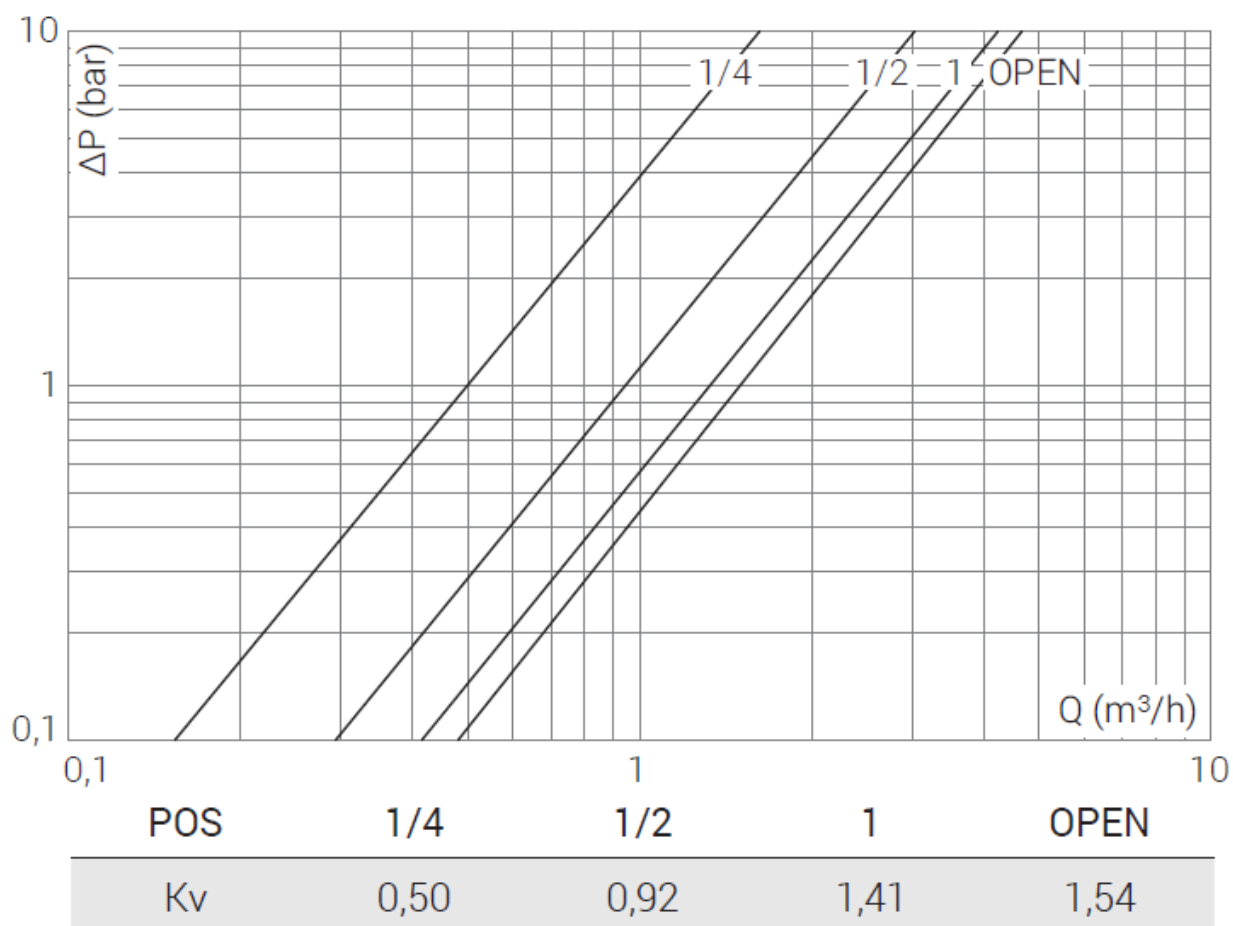
Zawór regulacyjny osiowy RX-4R przeznaczony jest do montażu na grzejniku centralnego ogrzewania. Za jego pomocą możemy w sposób manualny regulować ilość czynnika grzewczego wpływającego do grzejnika. Zwiększając ilość ciepłej wody dostarczanej do grzejnika zawór podnosi temperaturę w pomieszczeniu, a zmniejszając ilość wpływającej wody obniża temperaturę. Taka regulacja pozwala na zachowanie komfortowej temperatury w pomieszczeniu niezależnie od warunków pogodowych panujących na zewnątrz.



DANE TECHNICZNE

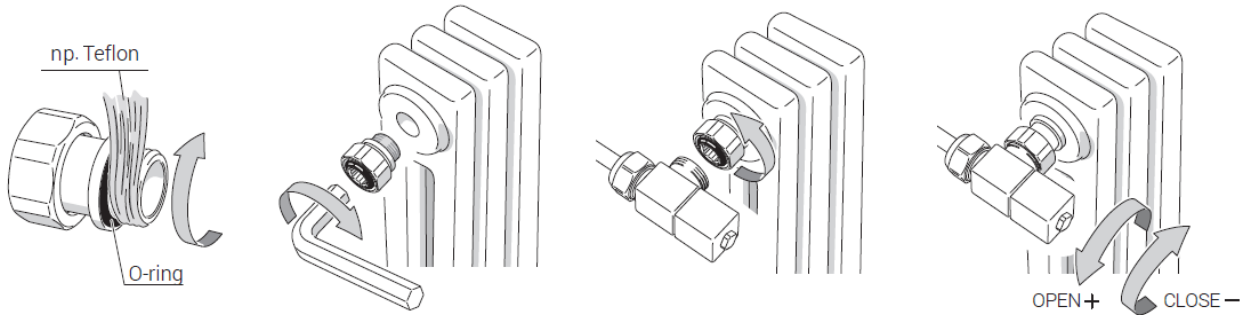
Temperatura pracy	max. 100°C
Ciśnienie nominalne	max. 1MPa
Czynnik grzewczy	woda
Gwinty	GZ ½" / GZ M24x19

DIAGRAM PRZEPEŁYWU

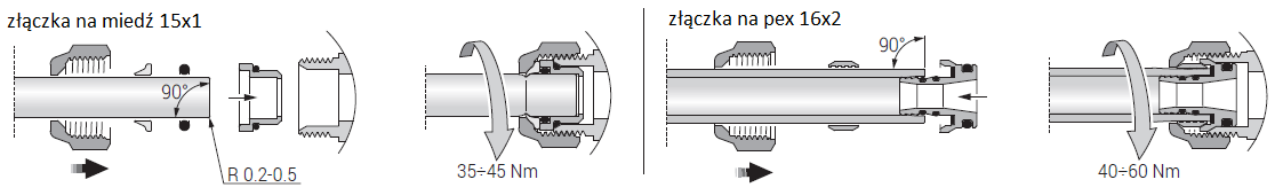


INSTRUKCJA

Szczelność pomiędzy złączką, a grzejnikiem uzyskujemy przez np. nawinięcie na gwint specjalnej nici do uszczelniania gwintów. Możemy to uzyskać dzięki innym dostępnym na rynku środkom do uszczelniania gwintów: pastom, klejom, teflonem, pakułami.

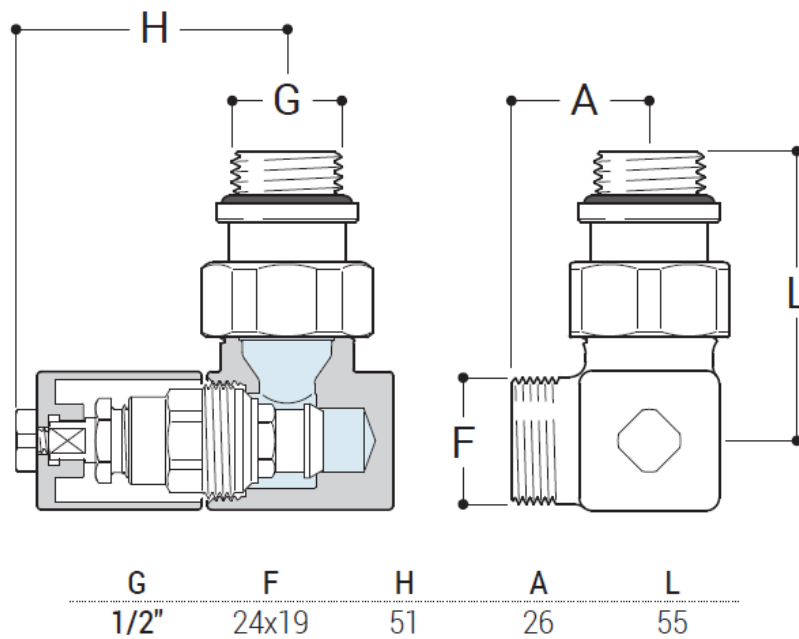


POŁĄCZENIE Z INSTALACJĄ

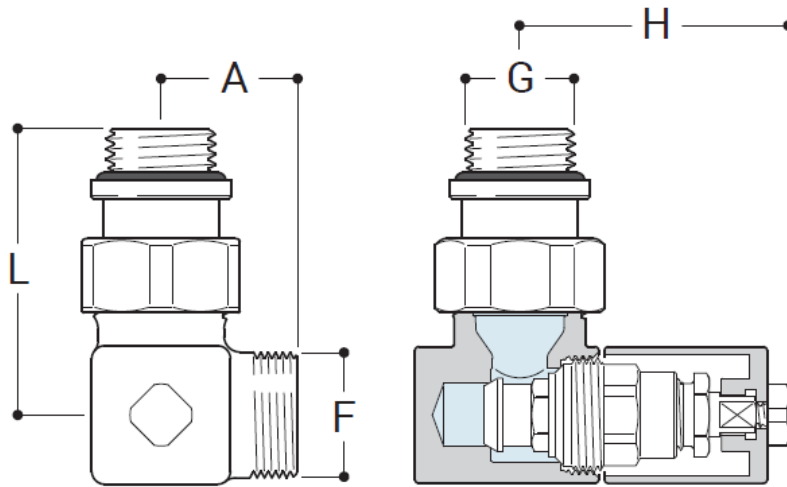


WYMIARY

Zawór osiowo prawy



Zawór osiowo lewy



G	F	H	A	L
1/2"	24x19	51	26	55