



## KARTA KATALOGOWA

### ZAWÓR REGULACYJNY RX-5R



### ZASTOSOWANIE

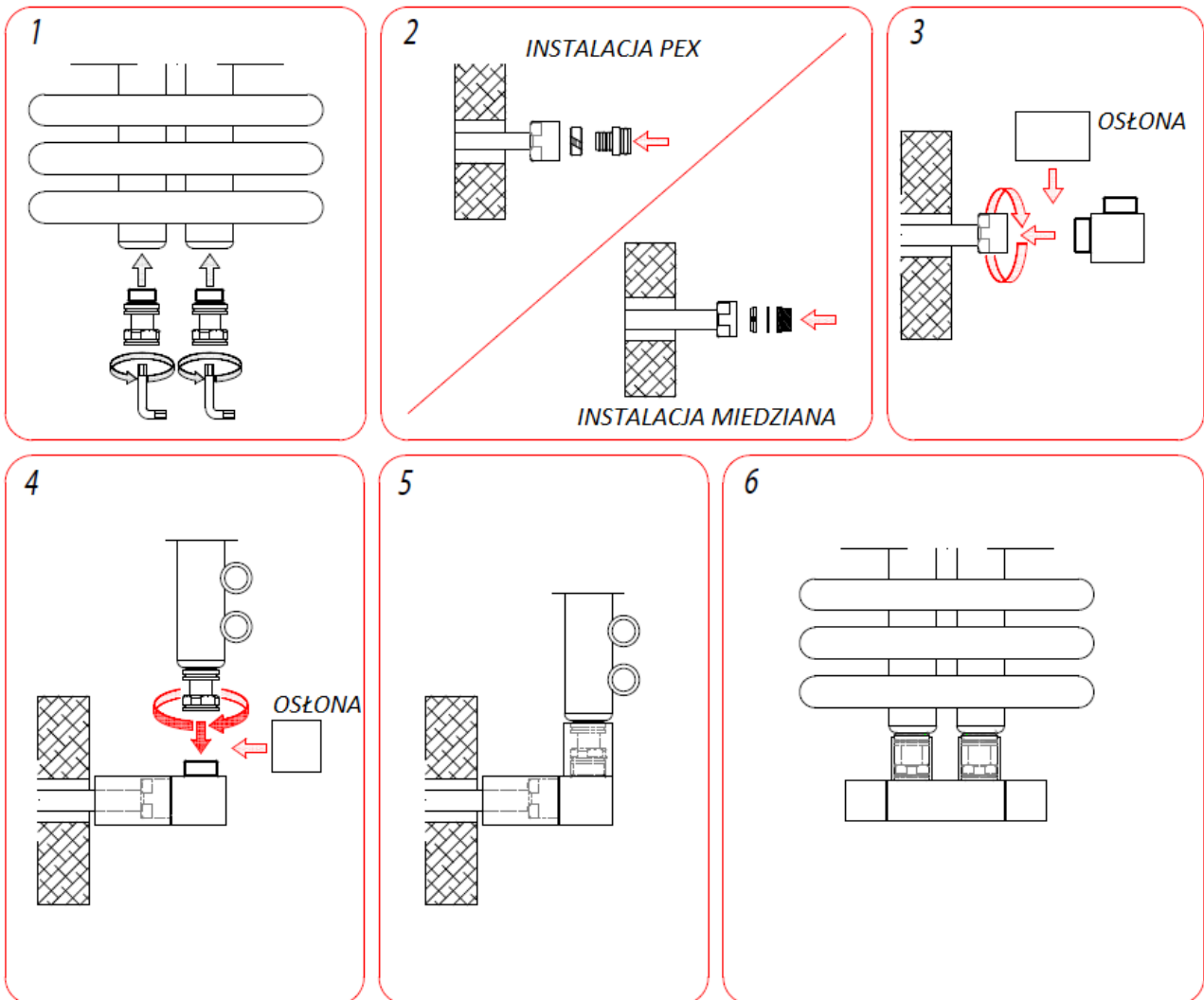
Zawór regulacyjny RX-5R został specjalnie zaprojektowany do grzejników dekoracyjnych i łazienkowych z połączeniem dolnym i króćcami o rozstawie 50 mm. Przyłącze RX-5R reguluje przepływ wody wypływającej z grzejnika jak również posiada funkcję odcięcia wody. Rozstaw podłączenia 50mm.



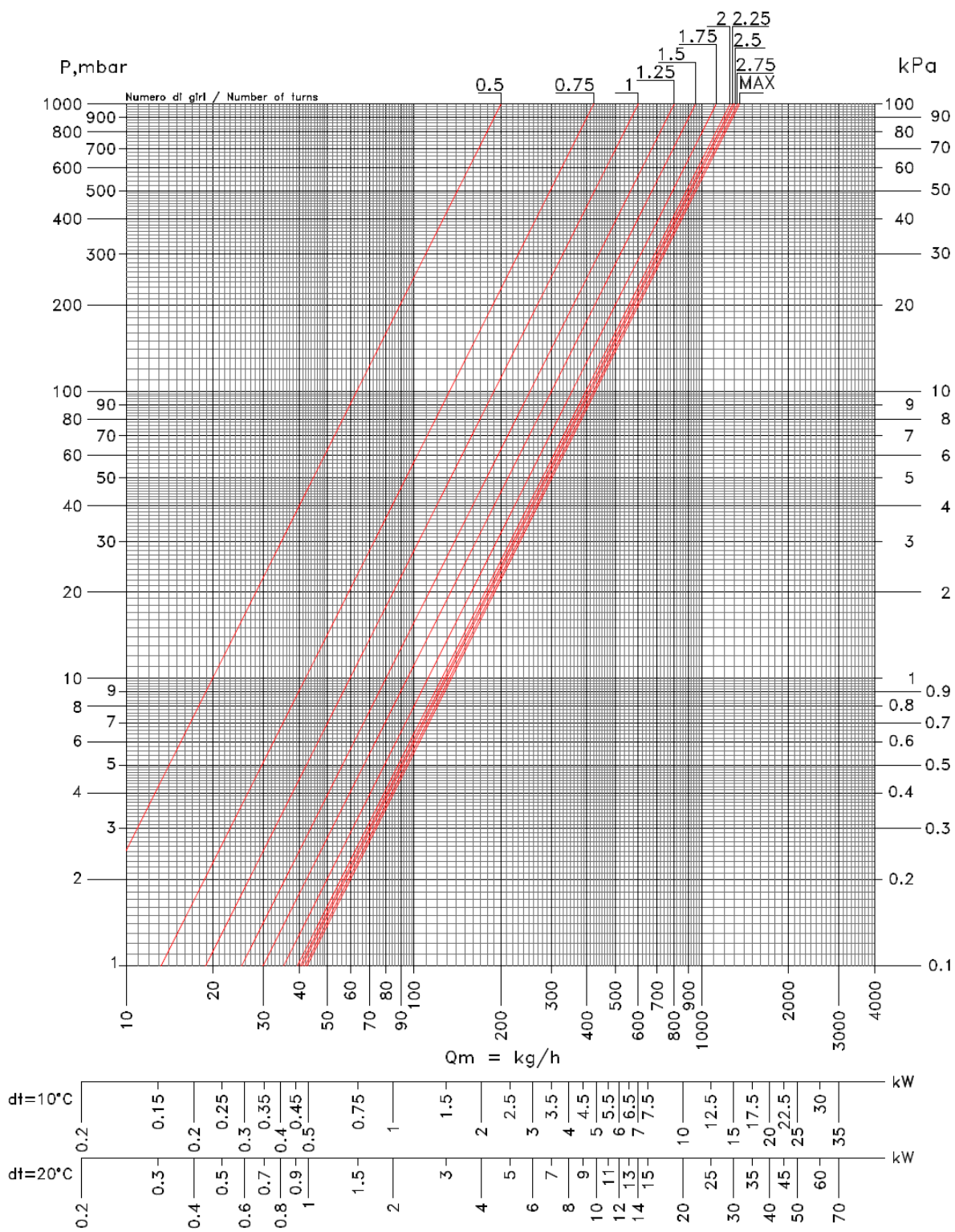
## DANE TECHNICZNE

|                     |               |
|---------------------|---------------|
| Temperatura pracy   | max. 100°C    |
| Ciśnienie nominalne | max. 1MPa     |
| Czynnik grzewczy    | woda          |
| Gwinty              | GZ ½" / GZ ½" |

## INSTRUKCJA

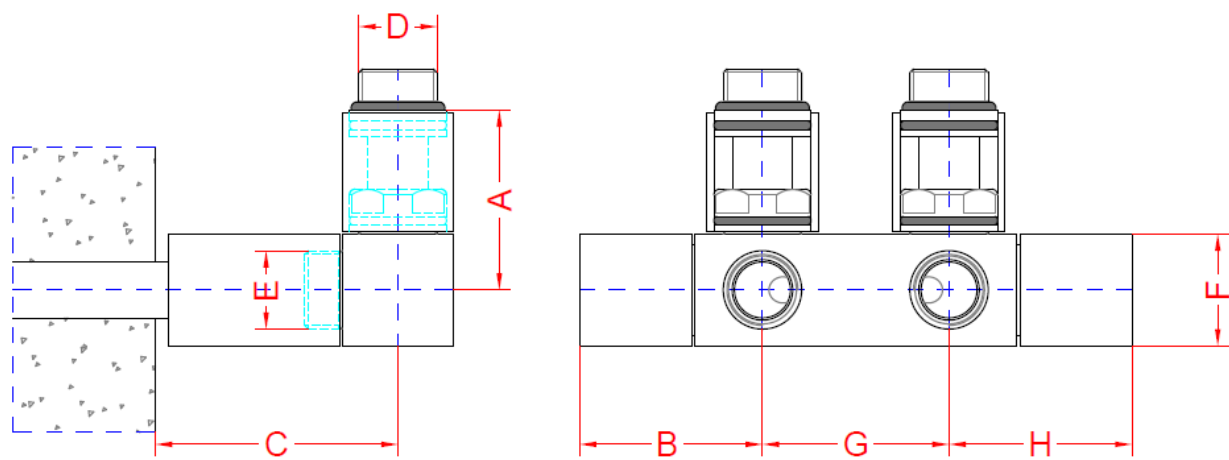


# DIAGRAM PRZEPEŁYWU



|    | 0.5  | 0.75 | 1    | 1.25 | 1.5  | 1.75 | 2    | 2.25 | 2.5  | 2.75 | MAX  |
|----|------|------|------|------|------|------|------|------|------|------|------|
| KV | 0.42 | 0.57 | 0.98 | 1.50 | 1.84 | 2.10 | 2.25 | 2.40 | 2.50 | 2.55 | 2.60 |

## WYMIARY



| D    | A  | B  | C  | E    | F  | G  | H  |
|------|----|----|----|------|----|----|----|
| 1/2" | 48 | 51 | 65 | 1/2" | 30 | 50 | 51 |