



KARTA KATALOGOWA

ZESTAW REGULACYJNY RX-7R



ZASTOSOWANIE

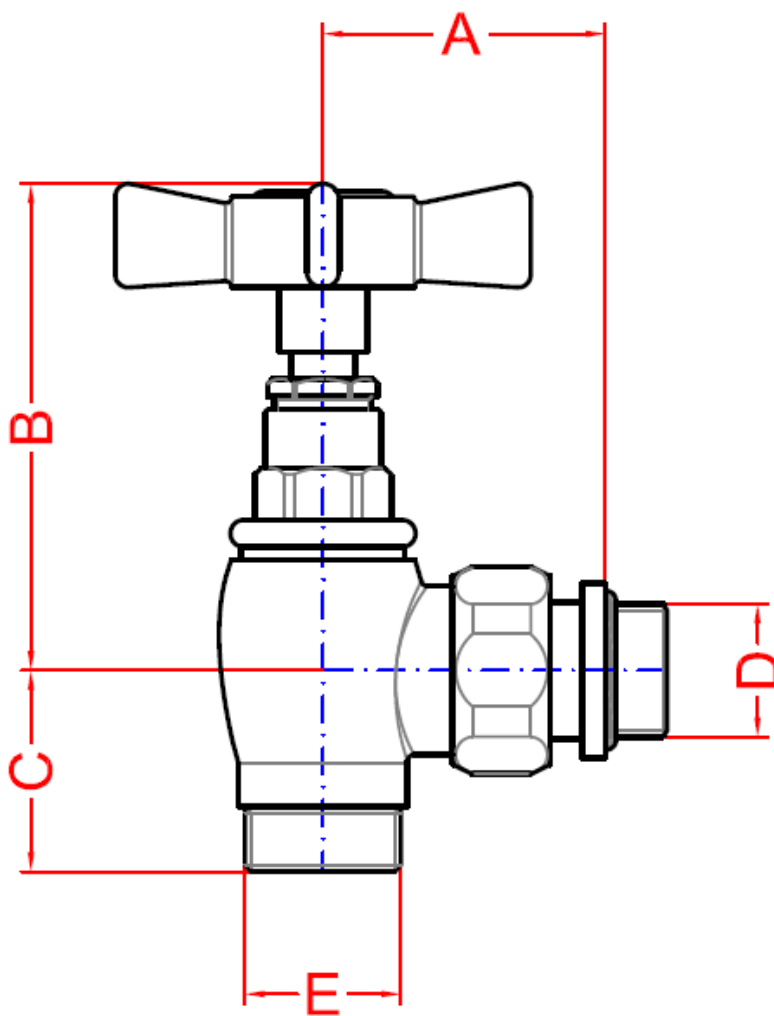
Zawory regulacyjne kątowe RX-7R z porcelanką przeznaczone są do montażu na grzejniku centralnego ogrzewania. Za ich pomocą możemy w sposób manualny regulować ilość czynnika grzewczego wpływającego do grzejnika. Zwiększając ilość ciepłej wody dostarczanej do grzejnika zawór podnosi temperaturę w pomieszczeniu, a zmniejszając ilość wpływającej wody obniża temperaturę. Taka regulacja pozwala na zachowanie komfortowej temperatury w pomieszczeniu niezależnie od warunków pogodowych panujących na zewnątrz.



DANE TECHNICZNE

<i>Temperatura pracy</i>	max. 100°C
<i>Ciśnienie nominalne</i>	max. 1MPa
<i>Czynnik grzewczy</i>	woda
<i>Gwinty</i>	GZ ½" / GZ M24x19

WYMIARY



A	B	C	D	E
43	75	31	1/2"	24x19