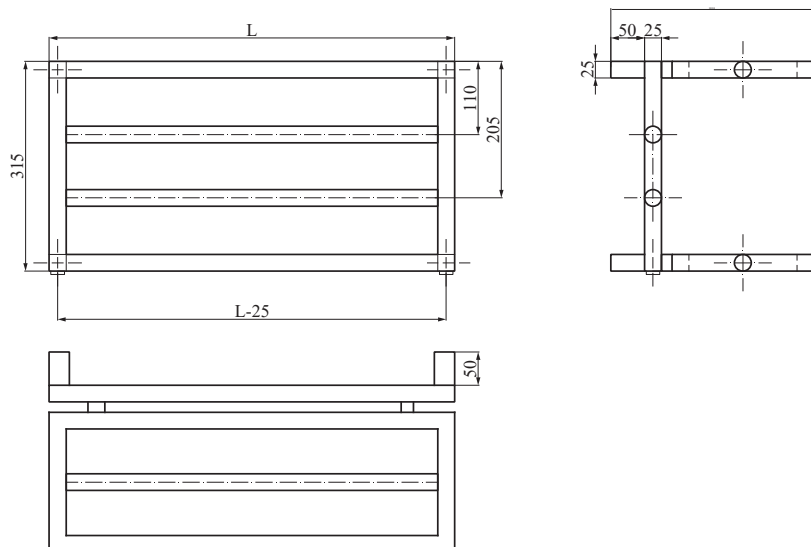




## PARAMETRY TECHNICZNE :

<b>Typ :</b>	SMU Smart U
<b>Element :</b>	Poziome okrągłe Ø22mm
<b>Kolektory :</b>	Kwadratowe 25x25mm
<b>Materiały :</b>	Stal, Stal nierdzewna
<b>Wykończenie :</b>	Paleta kolorów Radox Basic (bez dopłaty) Paleta kolorów Radox Special (+10%) Paleta kolorów Radox Lux (+20%) Chrom, Innox polerowany, Innox szlifowany Miedź antyczna Beton trawiony (+30%)

<b>Montaż :</b>	Naścienny
<b>Wyposażenie :</b>	1 odpowietrznik, 1 korek konsole montażowe
<b>Montaż grzałki :</b>	Nie możliwy
<b>Ciśnienie robocze :</b>	7 Bar
<b>Gwarancja :</b>	10 lat
<b>Przyłącza :</b>	1/2" kod przyłącza 34



Grzejnik występuje  
w wersji:



wodnej

rys.dot grzejnika lakierowanego



### TABELA CENOWA

Wykończenie		WYSOKOŚĆ 315				
		Radox Basic	Chrom	Inox polerowany	Inox szlifowany	
Szerokość mm	500	PLN	1005	1698	2208	2716
le=liczba elementów	4	W	254	203	254	254
Szerokość mm	600	PLN	1105	1956	2543	3129
le=liczba elementów	4	W	303	245	303	303
Szerokość mm	700	PLN	1205	2249	2924	3598
le=liczba elementów	4	W	353	283	353	353
Szerokość mm	800	PLN	1309	2550	3315	4080
le=liczba elementów	4	W	402	302	402	402
Szerokość mm	900	PLN	1405	2932	3811	4691
le=liczba elementów	4	W	452	362	452	452
Szerokość mm	1000	PLN	1505	3371	4383	5394
le=liczba elementów	4	W	506	405	506	506

### TABELA TECHNICZNA

Paleta Radox(R), Chrom (CH),Inox polerowany (IP),Inox szlifowany (IS)

Kod	Głębokość	Wysokość mm	Rozstaw mm (L-25)	Ciężar kg	Pojemność lt	75/65/20	70/55/20
SMU.R9010.315.500.34	295	315	360	5,1	2,5	254	203

Parametry najmniejszego elementu dla danej wysokości ze standardowym podłączeniem  
 kod=symbol\_grzejnika.kod\_koloru(wykończenia).wysokość.szerokość.kod\_podłączenia  
 Moce w wykończeniu chrom są niższe o ok.20%

### AKCESORIA STR. 100-111



ZAWORY



ROZETY